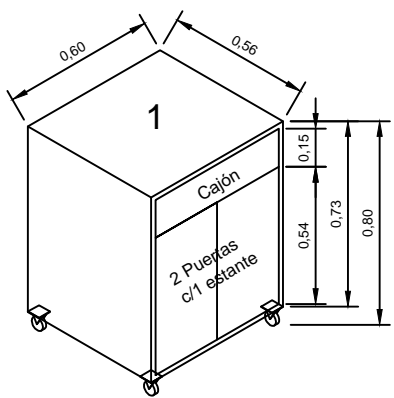
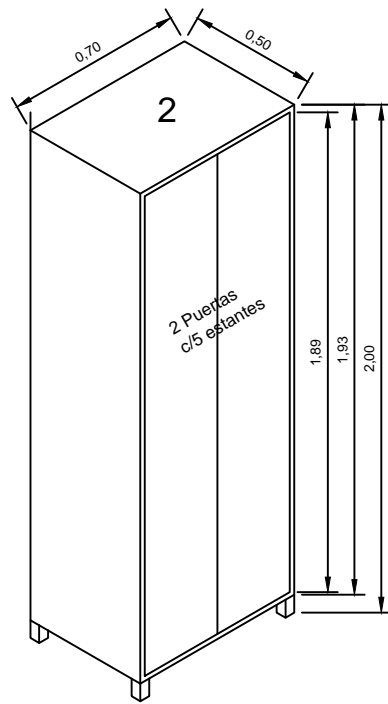


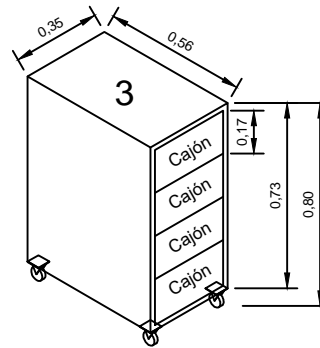
**ANEXO II**  
**PLIEGO DE ESPECIFICACIONES**  
**TÉCNICAS**



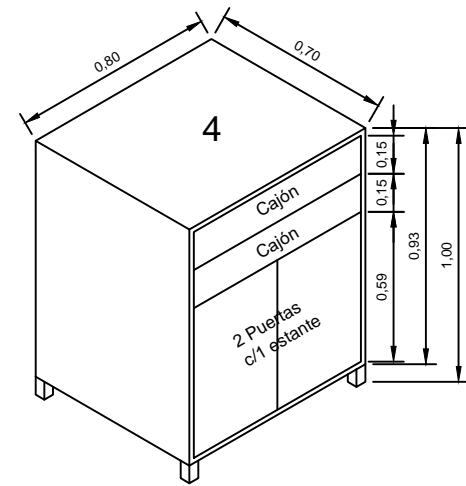
Mueble con  
ruedas c/freno



Mueble con patas  
de apoyo



Mueble con  
ruedas c/freno



Mueble con  
patas de apoyo



República Argentina - Poder Ejecutivo Nacional  
2020 - Año del General Manuel Belgrano

**Hoja Adicional de Firmas**  
**Informe gráfico**

**Número:**

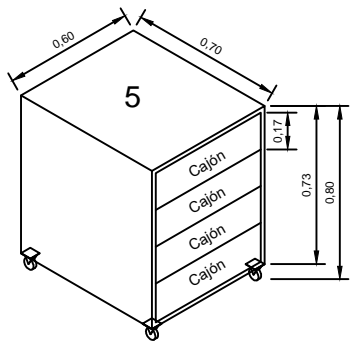
**Referencia:** Plano 1

---

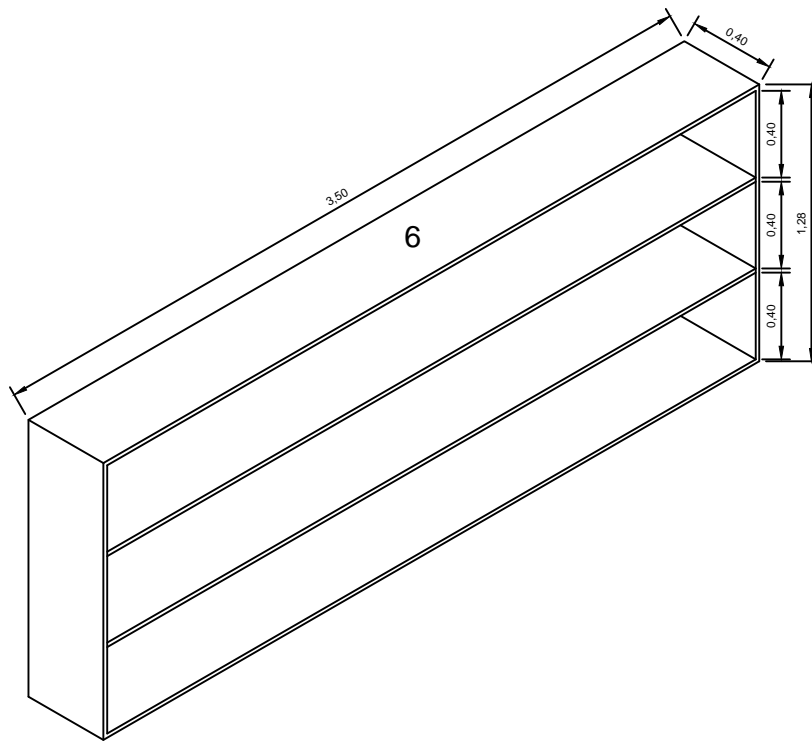
El documento fue importado por el sistema GEDO con un total de 1 pagina/s.

Digitally signed by GESTION DOCUMENTAL ELECTRONICA - GDE  
Date: 2020.10.02 14:50:30 -03:00

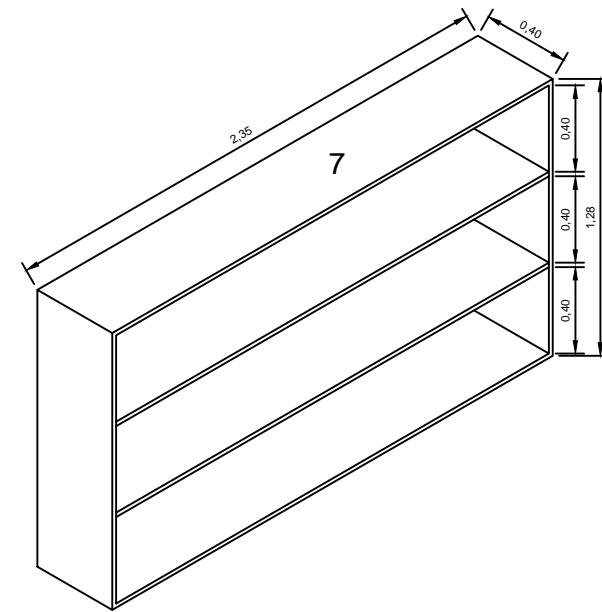
Digitally signed by GESTION DOCUMENTAL  
ELECTRONICA - GDE  
Date: 2020.10.02 14:50:30 -03:00



Mueble con  
ruedas c/freno



Estantería p/colgar  
de pared



Estantería p/colgar  
de pared



República Argentina - Poder Ejecutivo Nacional  
2020 - Año del General Manuel Belgrano

**Hoja Adicional de Firmas**  
**Informe gráfico**

**Número:**

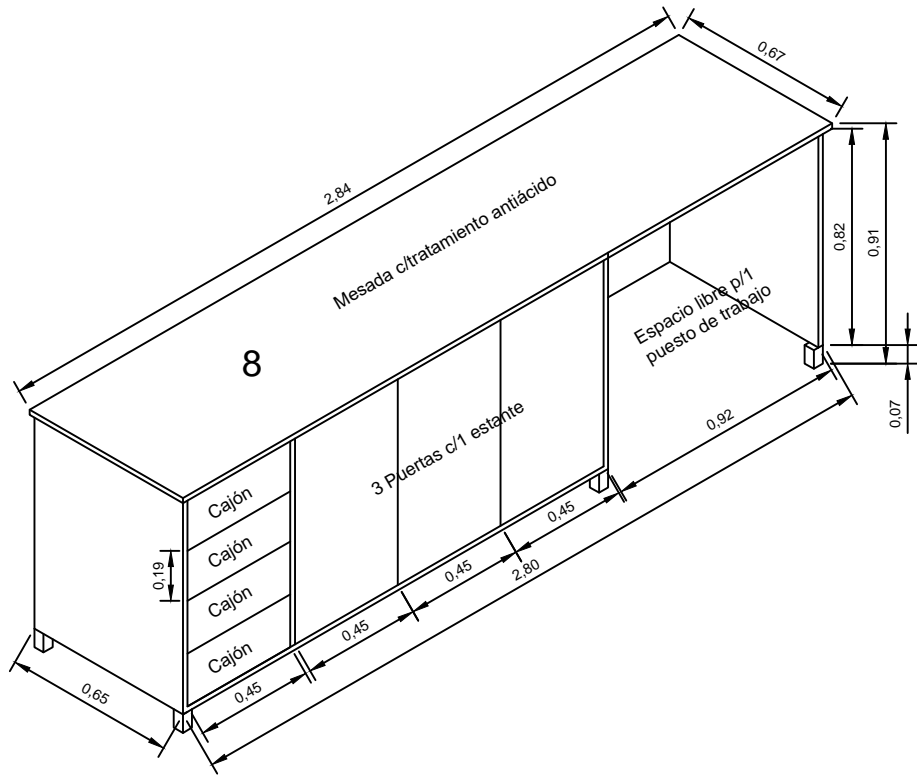
**Referencia:** Plano 2

---

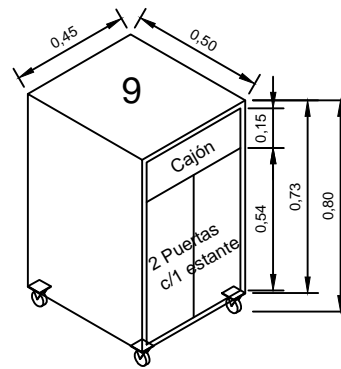
El documento fue importado por el sistema GEDO con un total de 1 pagina/s.

Digitally signed by GESTION DOCUMENTAL ELECTRONICA - GDE  
Date: 2020.10.02 14:50:13 -03:00

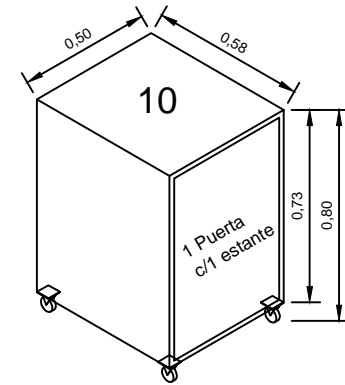
Digitally signed by GESTION DOCUMENTAL  
ELECTRONICA - GDE  
Date: 2020.10.02 14:50:14 -03:00



Mueble con patas de apoyo



Mueble con ruedas c/freno



Mueble con ruedas c/freno



República Argentina - Poder Ejecutivo Nacional  
2020 - Año del General Manuel Belgrano

**Hoja Adicional de Firmas**  
**Informe gráfico**

**Número:**

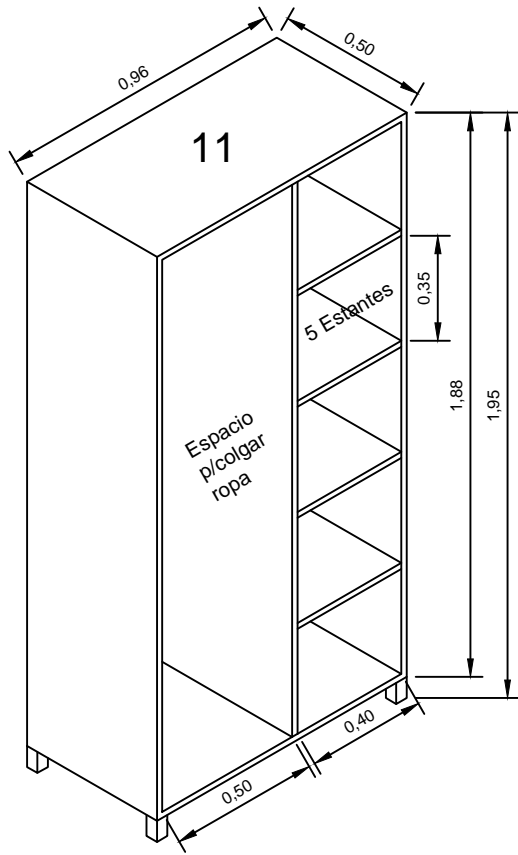
**Referencia:** Plano 3

---

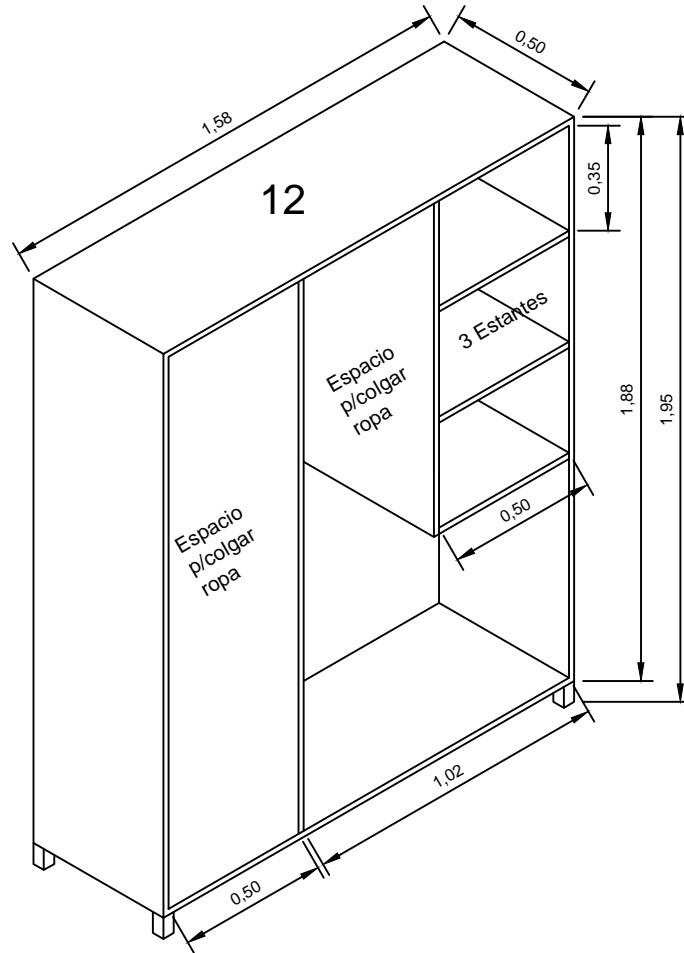
El documento fue importado por el sistema GEDO con un total de 1 pagina/s.

Digitally signed by GESTION DOCUMENTAL ELECTRONICA - GDE  
Date: 2020.10.02 14:50:01 -03:00

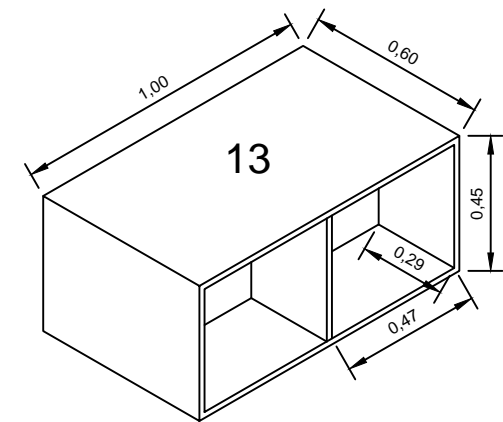
Digitally signed by GESTION DOCUMENTAL  
ELECTRONICA - GDE  
Date: 2020.10.02 14:50:01 -03:00



Mueble con patas de apoyo



Mueble con patas de apoyo



Mueble apoyado sobre el piso. Para ser usado como banco. Diviido en su interior en 4 cuadros





República Argentina - Poder Ejecutivo Nacional  
2020 - Año del General Manuel Belgrano

**Hoja Adicional de Firmas**  
**Informe gráfico**

**Número:**

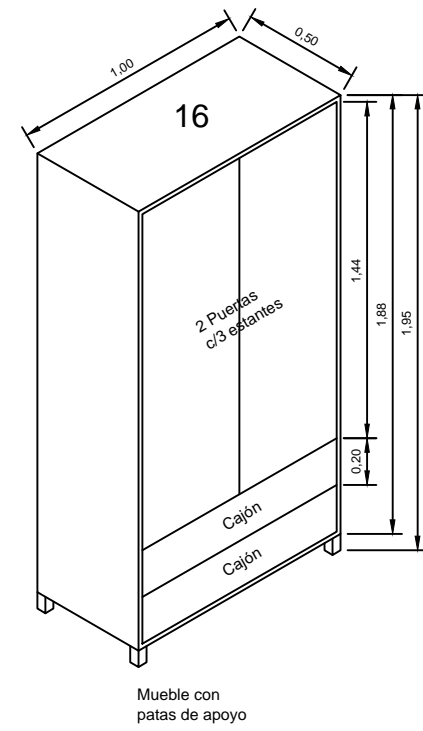
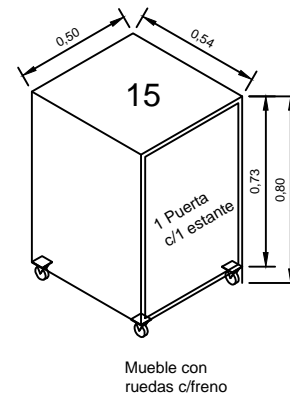
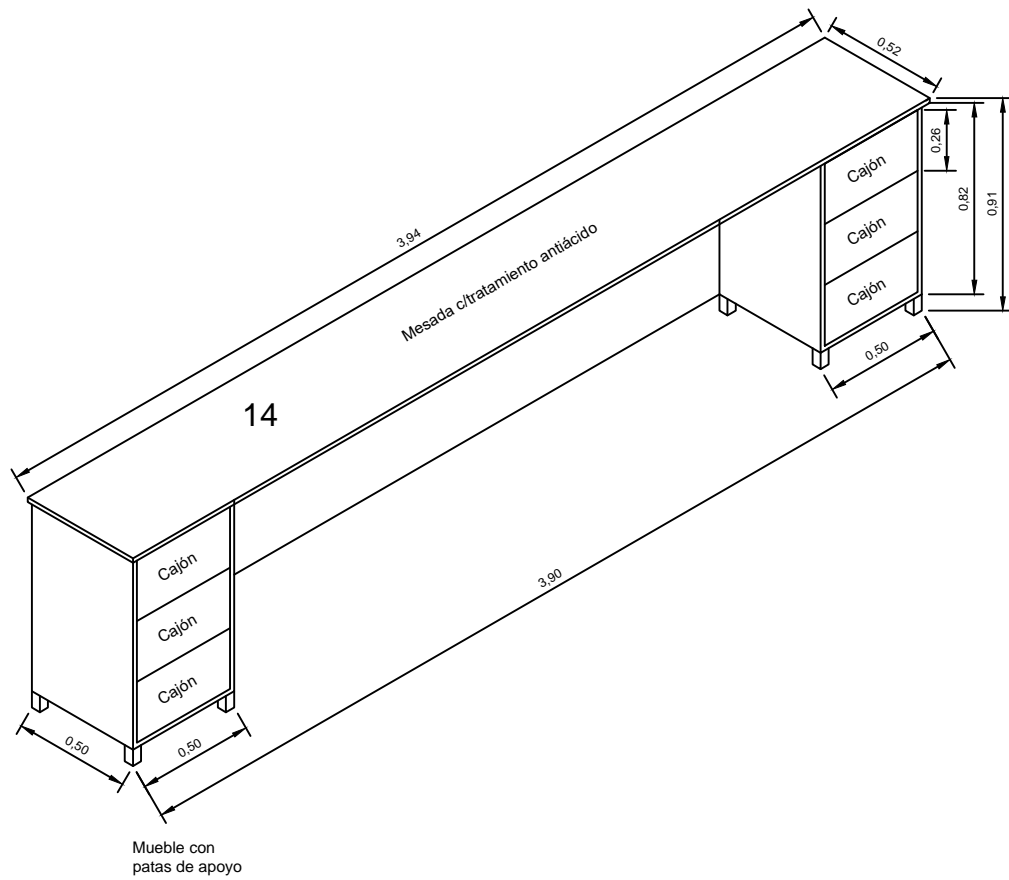
**Referencia:** Plano 4

---

El documento fue importado por el sistema GEDO con un total de 1 pagina/s.

Digitally signed by GESTION DOCUMENTAL ELECTRONICA - GDE  
Date: 2020.10.02 14:49:48 -03:00

Digitally signed by GESTION DOCUMENTAL  
ELECTRONICA - GDE  
Date: 2020.10.02 14:49:49 -03:00





República Argentina - Poder Ejecutivo Nacional  
2020 - Año del General Manuel Belgrano

**Hoja Adicional de Firmas**  
**Informe gráfico**

**Número:**

**Referencia:** Plano 5

---

El documento fue importado por el sistema GEDO con un total de 1 pagina/s.

Digitally signed by GESTION DOCUMENTAL ELECTRONICA - GDE  
Date: 2020.10.02 14:49:27 -03:00

Digitally signed by GESTION DOCUMENTAL  
ELECTRONICA - GDE  
Date: 2020.10.02 14:49:28 -03:00

CARACTERÍSTICAS TÉCNICAS					
	AMOBLIAMIENTO PARA LABORATORIOS QUÍMICOS	LÍNEA	LAMINADO PLÁSTICO MELAMÍNICO		
		CARACTERÍSTICAS			
	ESTRUCTURA DEL MUEBLE 	MATERIAL	LAMINADO PLÁSTICO MELAMÍNICO		
		TIPO /MARCA			
		Características			
		Textura	TB		
		BLANCO/COLOR	BLANCO		
		BASE	ESPESOR	MDF	18 MM
	PUERTAS: Con 2 estantes interiores regulables. CAJONES: De diferentes medidas.	MATERIAL	LAMINADO PLÁSTICO MELAMÍNICO		
		TIPO /MARCA			
		Características			
		Textura	TB		
		BLANCO/COLOR	BLANCO		
		BASE	ESPESOR	MDF	18 MM
	CANTOS: Para puertas y cajones.	Terminación	ABS		
		ESPESOR	2 MM		
		BLANCO/COLOR	BLANCO		
H E R R A J E S	MANIJAS: En puertas y cajones.	TIPO /MARCA	"Puente"		
		Largo	100	MM	
	Interior	Terminación	ACERO	Cromo Mate	
	BISAGRAS: De 110° de apertura. Caja de 35mm, con cierre automático regulable.	TIPO /MARCA	HÁFELE		
		Altura interior	35	MM	
		Interior	Exterior	METÁLICAS	Cromadas
	CORREDERAS: Con rodamientos, súper deslizantes.	Recubrimiento	PINTURA EPOXI		
BLANCO/COLOR		BLANCO			
RUEDAS: Para rodantes.	Interior	METÁLICAS			
	Altura	100	MM		
	Interior	Exterior	METÁLICA	PLÁSTICO	
OBSERVACIONES: Resistente a humedad - Textura liso			DEBE INCLUIR EL ARMADO Y COLOCACIÓN		



República Argentina - Poder Ejecutivo Nacional  
2020 - Año del General Manuel Belgrano

**Hoja Adicional de Firmas**  
**Informe gráfico**

**Número:**

**Referencia:** Características Técnicas

---

El documento fue importado por el sistema GEDO con un total de 1 pagina/s.

Digitally signed by Gestion Documental Electronica  
Date: 2020.10.09 12:15:17 -03:00

Digitally signed by Gestion Documental  
Electronica  
Date: 2020.10.09 12:15:18 -03:00