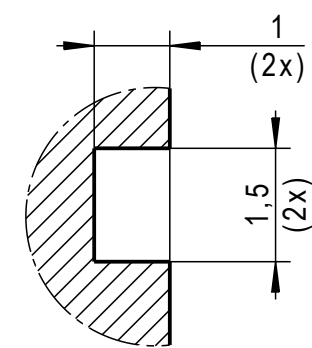


Detalle E  
Escala 10:1



Detalle F  
Escala 10:1

MATERIAL: A96061-T6

FECHA DE VIGENCIA:	ESTADO DEL DOCUMENTO
IMPRESIÓN CONTROLADA Nº:	FECHA:
	FIRMA:
Este documento es una impresión controlada sólo si se encuentra firmado y numerado por el responsable del área.	

DOCUMENTOS DE REFERENCIA						
---	---	---	---	---	---	---
△	---	---	---	---	---	---
△	---	---	---	---	---	---
△	---	---	---	---	---	---

REV.	FECHA	DESCRIPCIÓN		EJECUTÓ	REVISÓ	APROBÓ	LIBERÓ
Nombre	Fecha	Fecha	Firma				
2018							
Proyectó	J. Kees						
Dibujó	V. Batán						
Revisó	E. Estevez						
Aprobó	M. Markiewicz						
Liberó	N. Balaguer						



Proyecto RA-10  
COMBUSTIBLES NUCLEARES

CODIGO Nº: PL-49/RA-10/0105-3-141-0 1 de 1

Esc. 1:1	TÍTULO: Probeta de repujado	Docum. Base:
		Reempl. as:
		Arch. Electr.: PL-49_RA-10_0105-3-141-0.pdf
A2	CONTRATISTA	Código Externo:

Rugosidad Ra [µm] (ISO 1302)	ARISTAS (ISO 13715)	TOLERANCIAS PARA DIMENSIONES SIN INDICACIONES PARTICULARES		
Ra 1.6	H0.2 H0.2	ISO 2768.1	ISO 13920	ISO 2768.2
		LINEALES	Grado: m	Grado: H
		BISELES Y RADIOS	Grado: m	Grado: H
		ÁNGULOS	Grado: m	Grado: H
		LIN., PLA., PAR.	Grado: m	Grado: H

A2 - 420x584

ESTE DOCUMENTO DE PROPIEDAD DE LA COMISION NACIONAL DE ENERGIA ATOMICA. SU REPRODUCCION Y/O LA TRANSMISION A UN TERCERO, COMO ASI TAMBIEN LA COMUNICACION O UTILIZACION, TOTAL O PARCIAL DE SU CONTENIDO, NO ESTA PERMITIDA SIN LA AUTORIZACION EXPRESA POR ESCRITO. TODOS LOS DERECHOS SE HALLAN RESERVADOS. ESPECIALMENTE EN EL CASO DE PATENTES O INGENIERIA INDUSTRIAL. ESTE DOCUMENTO DEBE SER UTILIZADO UNA VEZ QUE SU UTILIZACION NO SEA NECESARIA, A MENOS QUE LA INTENCION DEL USUARIO SEA OBTENER UN MANEJO ESCRITO DE LA COMISION NACIONAL DE ENERGIA ATOMICA.