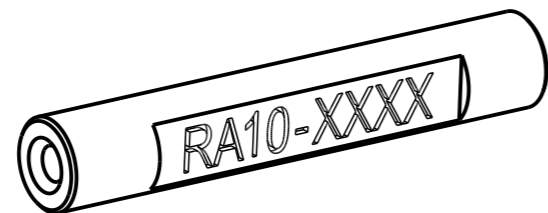
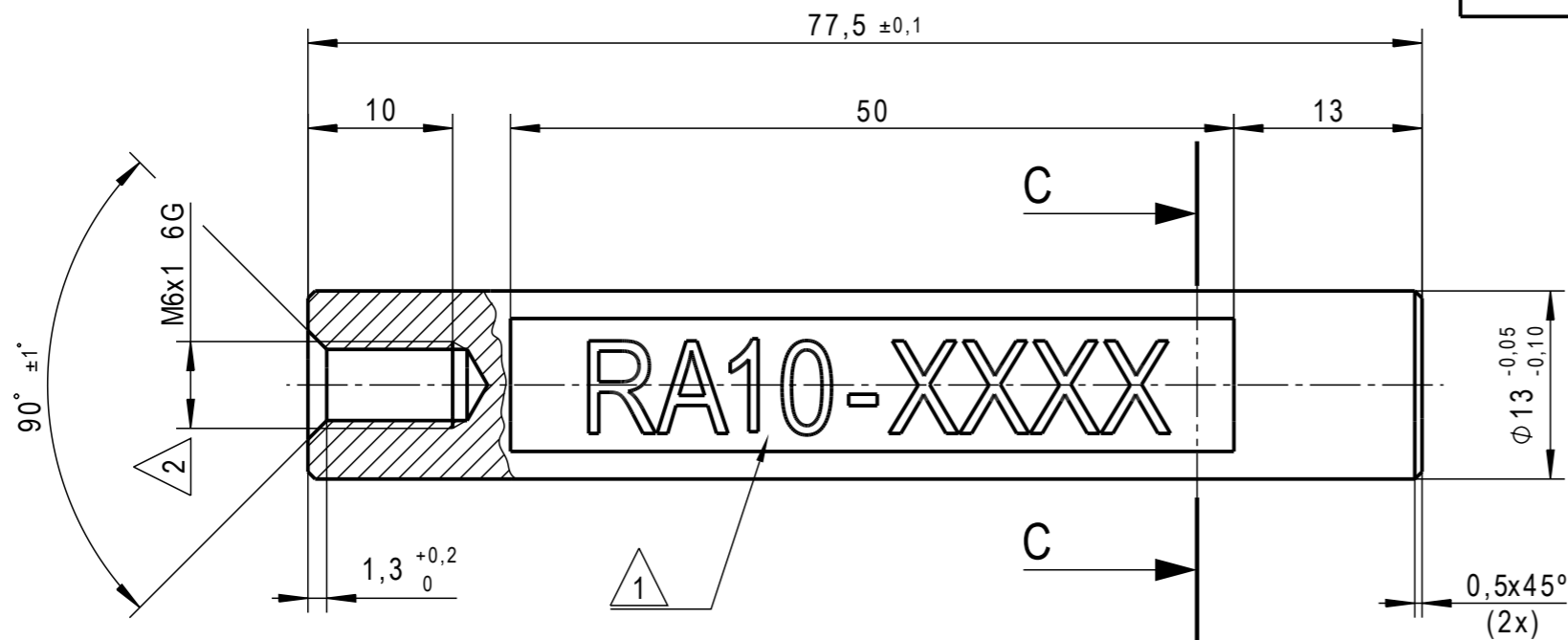


ESTE DOCUMENTO ES PROPIEDAD DE LA COMISIÓN NACIONAL DE ENERGÍA ATÓMICA. SU REPRODUCCIÓN, USO, LA TRANSMISIÓN A UN TERCERO, COMO ASÍ TAMBIÉN LA COMUNICACIÓN O UTILIZACIÓN, TOTAL O PARCIAL DE SU CONTENIDO, NO ESTÁ PERMITIDA SIN LA AUTORIZACIÓN EXPRESA POR ESCRITO. TODAS LAS DEBERIAS DE MARCA REGISTRADA, Y ESPECIALMENTE EN EL CASO DE PATENTES O REGISTROS DE INVENCIÓN (PATENTES PENDIENTES), ESTE DOCUMENTO DEBE SER DESTRUIDO UNA VEZ QUE SU UTILIZACIÓN NO SEA NECESARIA, A MENOS QUE LA REPERCIÓN DEL MISMO SEA OBLIGATORIA POR MANDATO ESCRITO DE LA COMISIÓN NACIONAL DE ENERGÍA ATÓMICA.

A3 - 297x420



Vista Isométrica
Escala 1:1

2 Según DIN 13

1 Identificación del elemento combustible grabada usando tipografía estandarizada altura: 7 mm, mínimo ancho de línea: 1 mm, profundidad: 0,4 mm. La codificación será según se indica en la siguiente tabla:

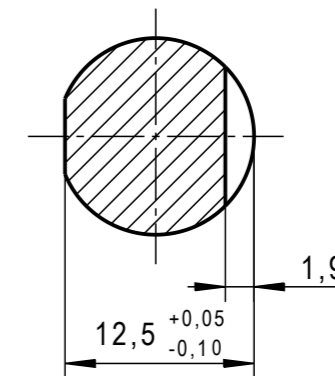
Combustible	Identificación
Estándar	RA10-XXXX
Tipo 1	RA10-T1XX
Tipo 2	RA10-T2XX
Aluminio	RA10-ALXX

Donde XX y XXXX comienzan en 01 y 0001 respectivamente. La numeración debe ser correlativa.

Rugosidad Ra [µm] (ISO 1302)	ARISTAS (ISO 13715)	TOLERANCIAS PARA DIMENSIONES SIN INDICACIONES PARTICULARES			
		ISO 2768.1	ISO 13920		ISO 2768.2
$\sqrt{Ra 1,6}$ (✓)	$\begin{matrix} +0,2 \\ -0,2 \end{matrix}$ (L)	LINEALES	Grado: m	Grado: \square	Grado: H
		BISELES Y RADIOS	Grado: m	\perp	Grado: H
		ÁNGULOS	Grado: m	\angle	Grado: H
		LIN., PLA., PAR.		\equiv	Grado: H

TOLERANCIAS GEOMETRICAS SEGÚN NORMA: ISO 1101

Masa [g]	Volumen desplazado agua (Aprox.) [cm ³]
24,85	9,17



Sección C-C
Escala 2:1

MATERIAL: A96061-T6

FECHA DE VIGENCIA:	ESTADO DEL DOCUMENTO
IMPRESIÓN CONTROLADA N°:	FECHA:
Este documento es una impresión controlada sólo si se encuentra firmado y numerado por el responsable del área.	FIRMA:

DOCUMENTOS DE REFERENCIA

ET-49/RA-10/0110-3-006	---	---
ET-49/RA-10/0110-3-002	---	---

REV.	FECHA	DESCRIPCIÓN	EJECUTÓ	REVISÓ	APROBÓ	LIBERÓ
2015	Nombre	Fecha	Firma			

Proyectó	R. Gerding				Proyecto RA-10 DIVISIÓN DISEÑO E INGENIERÍA DE ELEMENTOS COMBUSTIBLES (GCCN)
Dibujó	V. Batan				
Revisó	J. Kees E. Estevez				
Aprobó	M. Markiewicz				
Liberó	N. Balaguer				

CODIGO N°: PL-49/RA-10/0110-3-010-0

1 de 1

Esc.	TÍTULO :	Docum.
2:1	Travesaño	PL-49/RA-10/0110-3-001 PL-49/RA-10/0110-3-020
		Base: PL-49/RA-10/0110-3-030 PL-49/RA-10/0110-3-040
		Reempl. a:
		Arch. Electr.: PL-49_RA-10_0110-3-010-0.pdf
A3	CONTRATISTA	Código Externo: