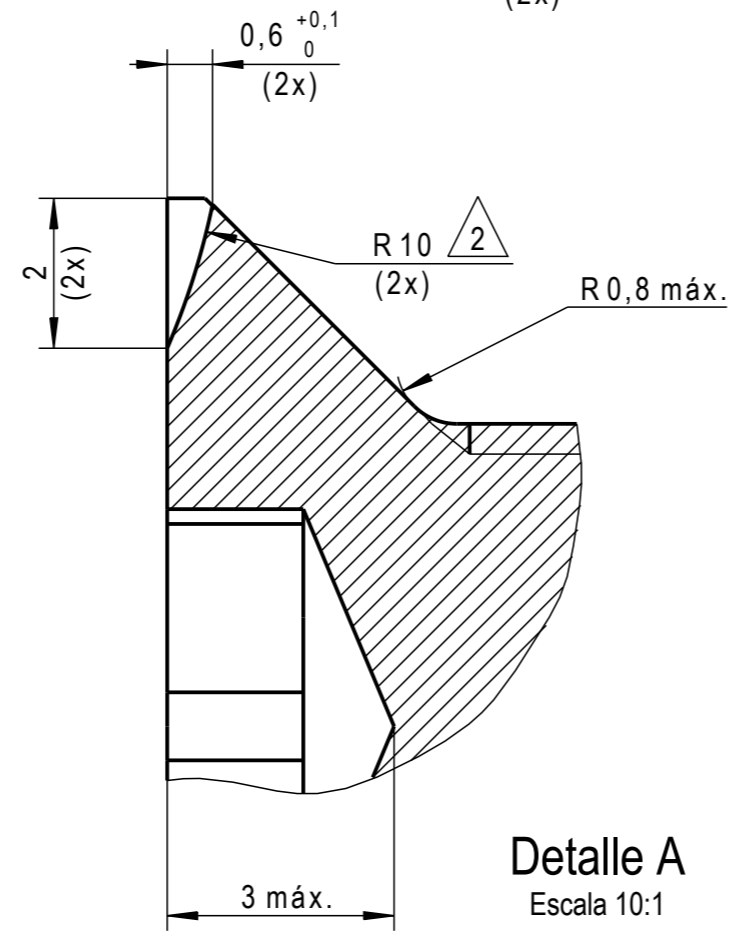
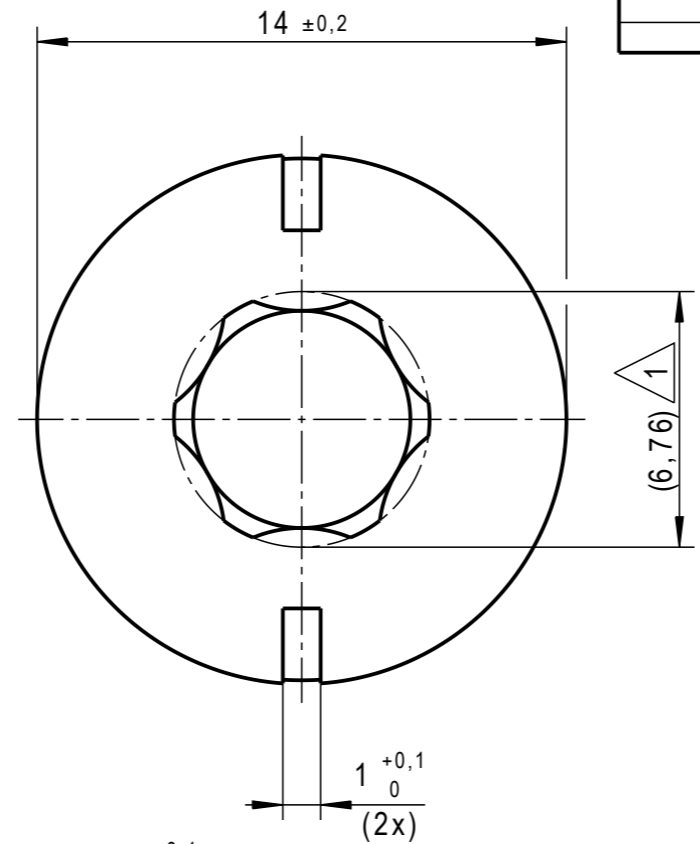
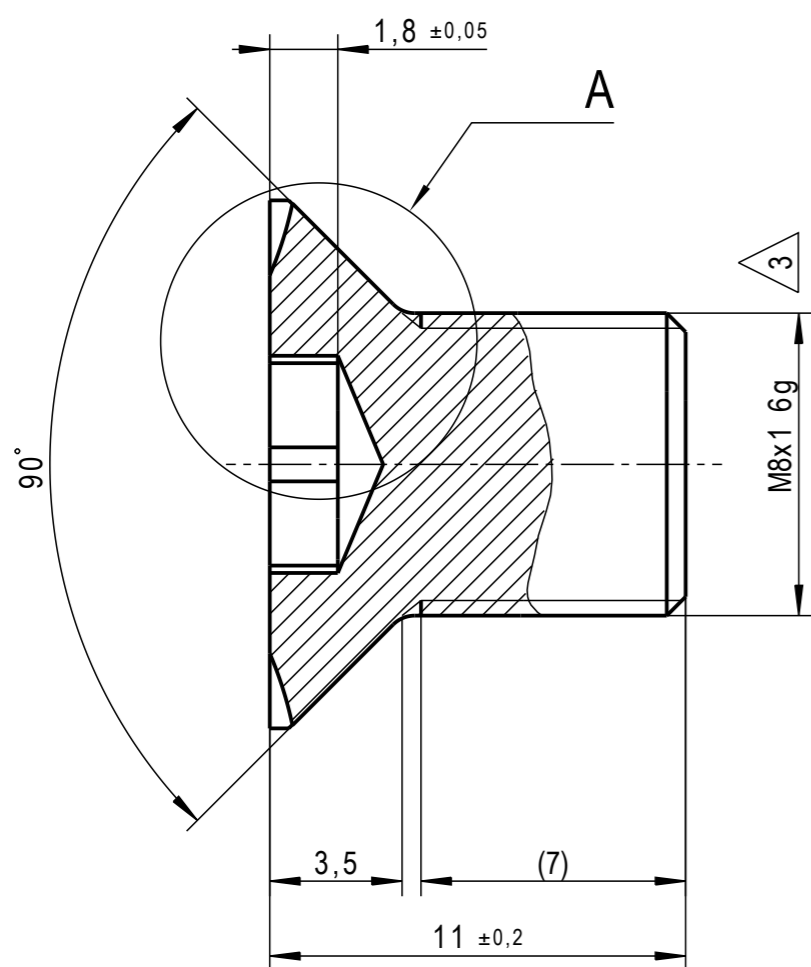
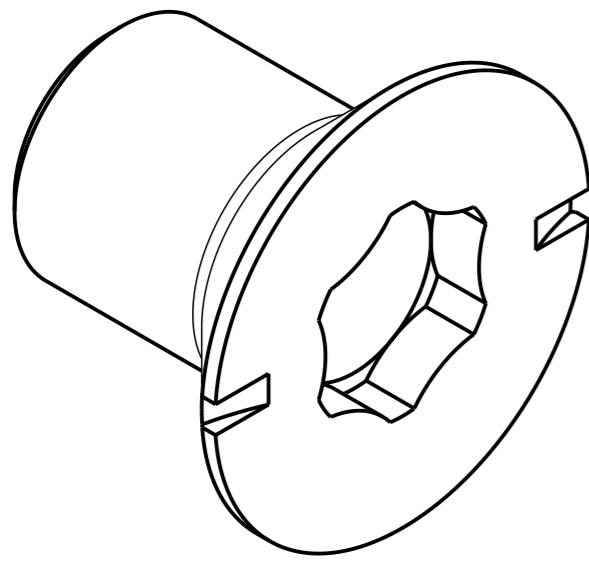


ESTE DOCUMENTO ES PROPIEDAD DE LA COMISIÓN NACIONAL DE ENERGÍA ATÓMICA. SU REPRODUCCIÓN, USO, LA TRANSMISIÓN A UN TERCERO, COMO ASÍ TAMBIÉN LA COMUNICACIÓN O UTILIZACIÓN, TOTAL O PARCIAL DE SU CONTENIDO, NO ESTÁ PERMITIDA SIN LA AUTORIZACIÓN EXPRESA POR ESCRITO. TOMAR LAS DEBERIAS DE MANEJO RESERVADOS, ESPECIALMENTE EN EL CASO DE PATENTES O REGISTROS DE INVENCIÓN (PATENTES PENDIENTES). ESTE DOCUMENTO DEBE SER DESTRUIDO UNA VEZ QUE SU UTILIZACIÓN NO SEA NECESARIA, A MENOS QUE LA REVISIÓN DEL MISMO SEA OBLIGATORIA POR MANDATO ESCRITO DE LA COMISIÓN NACIONAL DE ENERGÍA ATÓMICA.

A3 - 297x420



LAS MEDIDAS ENTRE ( ) SON DE REFERENCIA



Vista Isométrica

Detalle A  
Escala 10:1

Rugosidad Ra [µm] (ISO 1302)	ARISTAS (ISO 13715)	TOLERANCIAS PARA DIMENSIONES SIN INDICACIONES PARTICULARES				
$\sqrt{Ra\ 1,6}$ (✓)	$\begin{matrix} +0,1 \\ -0,1 \end{matrix}$ (L)	ISO 2768.1	ISO 13920		ISO 2768.2	
		LINEALES	Grado: m	Grado:	--//□	Grado: H
		BISELES Y RADIOS	Grado: m		⊥	Grado: H
		ÁNGULOS	Grado: m	Grado:	//	Grado: H
		LIN., PLA., PAR.		Grado:	≡	Grado: H
TOLERANCIAS GEOMETRICAS SEGÚN NORMA: ISO 1101						

Masa [g]	Volumen desplazado agua (Aprox.) [cm <sup>3</sup> ]
1,77	0,65

- Según DIN 13.
  - Radio indicativo de la herramienta de fresado.
  - Utilizar TORX PLUS 40 IP.
- MATERIAL: A96061-T6

FECHA DE VIGENCIA:	ESTADO DEL DOCUMENTO
IMPRESIÓN CONTROLADA N°:	FECHA:
Este documento es una impresión controlada sólo si se encuentra firmado y numerado por el responsable del área.	FIRMA:

DOCUMENTOS DE REFERENCIA					
ET-49/RA-10/0110-3-002	---	---	---	---	---
ET-49/RA-10/0110-3-006	---	---	---	---	---

REV.	FECHA	DESCRIPCIÓN	EJECUTÓ	REVISÓ	APROBÓ	LIBERÓ
0	27/11/2015	Documento original.	R. Gerding	E. Estévez/J. Kees	M. Markiewicz	N. Balaguer

2017	Nombre	Fecha	Firma	<p><b>Proyecto RA-10</b> DIVISIÓN DISEÑO E INGENIERÍA DE ELEMENTOS COMBUSTIBLES (GCCN)</p>
Proyectó	J. Kees	/ /		
Dibujó	M. Quintana	/ /		
Revisó	E. Estevez	/ /		
Aprobó	M. Markiewicz	/ /		
Liberó	N. Balaguer	/ /		

CODIGO N°: **PL-49/RA-10/0110-3-012-1** 1 de 1

Esc. 5:1	TÍTULO :	Docum. PL-49/RA-10/0110-3-001 / PL-49/RA-10/0110-3-020 Base: PL-49/RA-10/0110-3-030 / PL-49/RA-10/0110-3-040
	<b>Tornillo M8x11 Pared Lateral</b>	Reempl. a: PL-49/RA-10/0110-3-012-0
A3	CONTRATISTA	Arch. Electr.: PL-49_RA-10_0110-3-012-1.pdf
		Código Externo: -