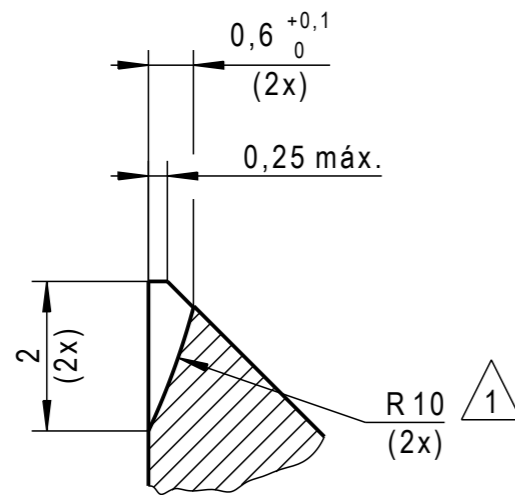
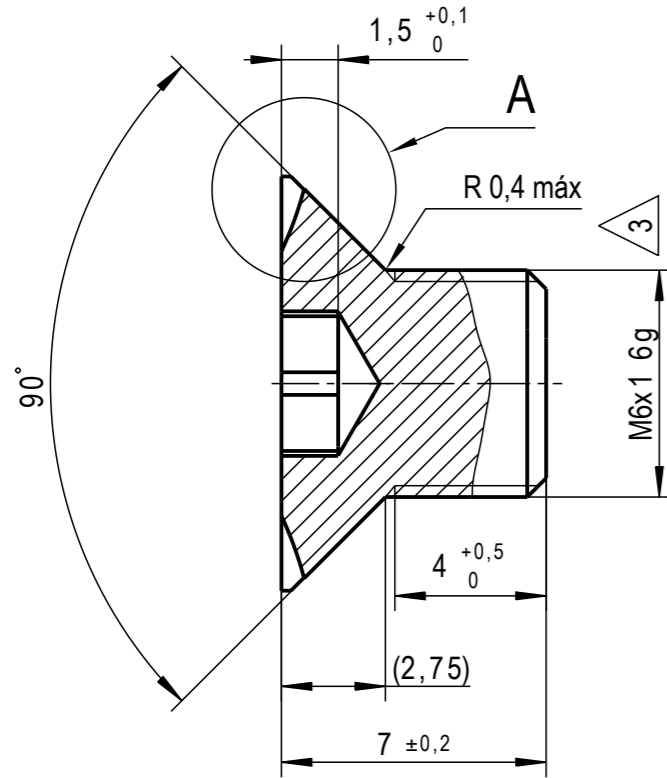


ESTE DOCUMENTO ES PROPIEDAD DE LA COMISIÓN NACIONAL DE ENERGÍA ATÓMICA. SU REPRODUCCIÓN O LA TRANSMISIÓN A UN TERCERO, COMO ASÍ TAMBIÉN LA COMUNICACIÓN O UTILIZACIÓN, TOTAL O PARCIAL DE SU CONTENIDO, NO ESTÁ PERMITIDA SIN LA AUTORIZACIÓN EXPRESA POR ESCRITO. TODAS LAS DEBERIAS DE MARCA RESERVADAS, Y ESPECIALMENTE EN EL CASO DE PATENTES O REGISTROS DE INVENCIÓN (PARTES PENDIENTES). ESTE DOCUMENTO DEBE SER DESTRUIDO UNA VEZ QUE SU UTILIZACIÓN NO SEA NECESARIA, A MENOS QUE LA REVISIÓN DEL MISMO SEA OBLIGATORIA POR MANDATO ESCRITO DE LA COMISIÓN NACIONAL DE ENERGÍA ATÓMICA.

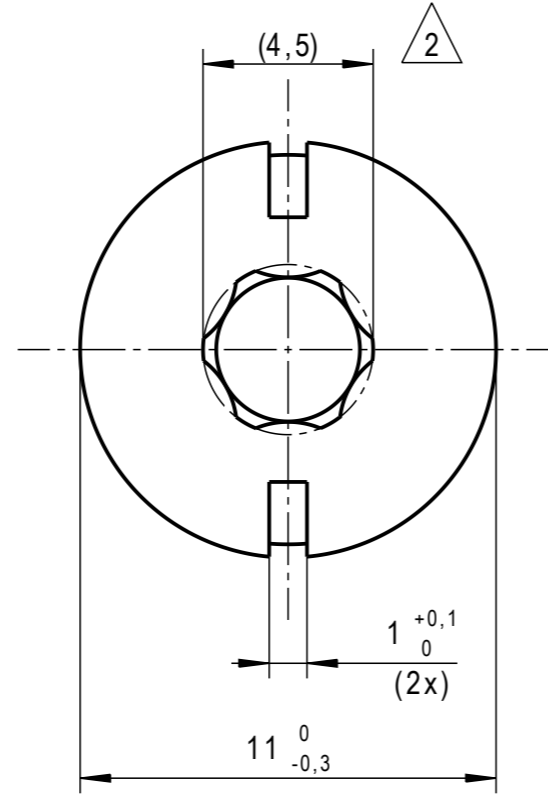
A3 - 297x420



Detalle A
Escala: 10:1

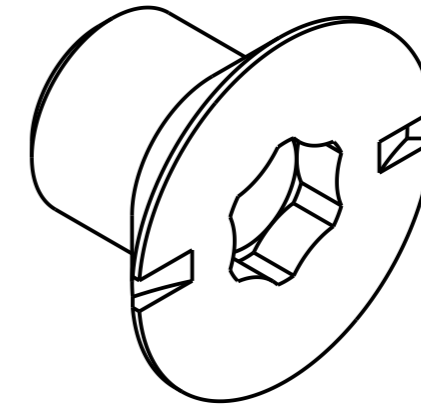
- Según DIN 13.
- Utilizar TORX 25 IP.
- Radio indicativo de la herramienta de fresado.

LAS MEDIDAS ENTRE () SON DE REFERENCIA



Rugosidad Ra [µm] (ISO 1302)	ARISTAS (ISO 13715)	TOLERANCIAS PARA DIMENSIONES SIN INDICACIONES PARTICULARES				
$\sqrt{Ra\ 1,6}$ (✓)	$\begin{matrix} +0,1 \\ -0,1 \end{matrix}$ ()	ISO 2768.1	ISO 13920		ISO 2768.2	
		LINEALES	Grado: m	Grado:	—//□	Grado: H
		BISELES Y RADIOS	Grado: m	—	⊥	Grado: H
		ÁNGULOS	Grado: m	Grado:	//	Grado: H
		LIN., PLA., PAR.	—	Grado:	≡	Grado: H
TOLERANCIAS GEOMETRICAS SEGÚN NORMA: ISO 1101						

Masa [g]	Volumen desplazado agua (Aprox.) [cm ³]
0,71	0,26



Vista Isométrica

MATERIAL: A96061-T6

FECHA DE VIGENCIA:	ESTADO DEL DOCUMENTO
IMPRESIÓN CONTROLADA N°:	FECHA:
Este documento es una impresión controlada sólo si se encuentra firmado y numerado por el responsable del área.	FIRMA:

DOCUMENTOS DE REFERENCIA			
ET-49/RA-10/0110-3-002	---	---	---
ET-49/RA-10/0110-3-006	---	---	---

REV.	FECHA	DESCRIPCIÓN	EJECUTÓ	REVISÓ	APROBÓ	LIBERÓ
2015	Nombre	Fecha	Firma			
Proyectó	R. Gerding					
Dibujó	V. Batan					
Revisó	E. Estevez J. Kees					
Aprobó	M. Markiewicz					
Liberó	N. Balaguer					



Proyecto RA-10
DIVISIÓN DISEÑO E INGENIERÍA DE ELEMENTOS COMBUSTIBLES (GCCN)

CODIGO N°: **PL-49/RA-10/0110-3-013-0** 1 de 1

Esc. 5:1	TÍTULO : Tornillo M6x7 Placa Combustible	Docum. PL-49/RA-10/0110-3-001 / PL-49/RA-10/0110-3-020 Base: PL-49/RA-10/0110-3-030 / PL-49/RA-10/0110-3-040
		Reempl. a: Arch. Electr.: PL-49_RA-10_0110-3-013-0.pdf
A3	CONTRATISTA	Código Externo: -