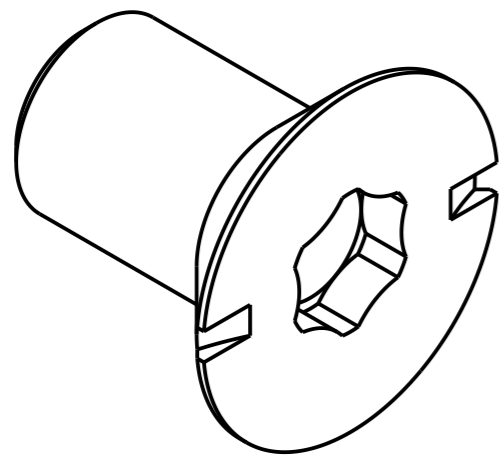
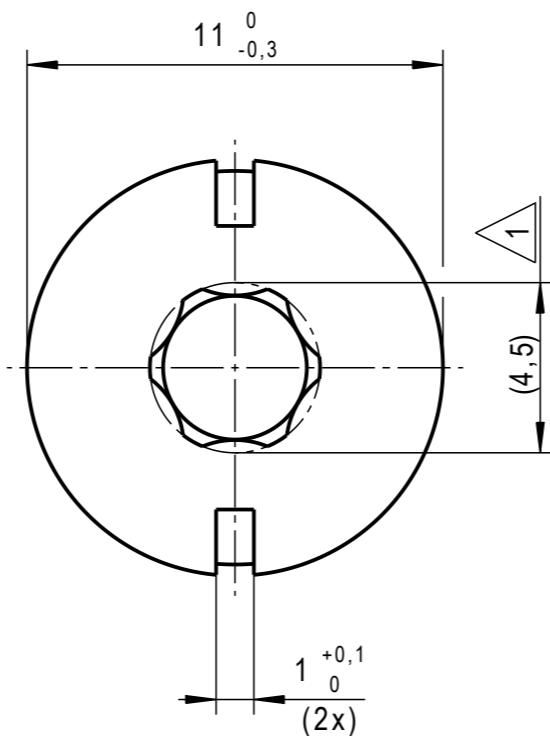
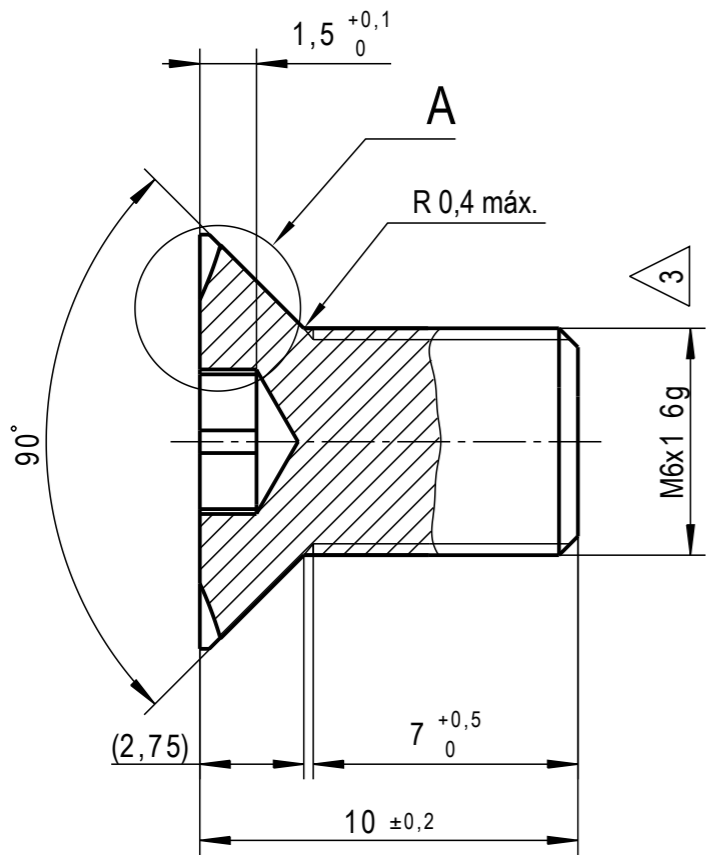
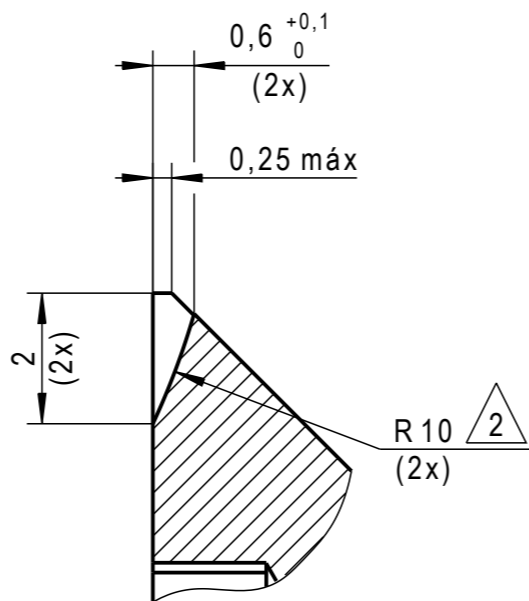


ESTE DOCUMENTO ES PROPIEDAD DE LA COMISIÓN NACIONAL DE ENERGÍA ATÓMICA. SU REPRODUCCIÓN, USO, LA TRANSMISIÓN A UN TERCERO, COMO ASÍ TAMBIÉN LA COMUNICACIÓN O UTILIZACIÓN, TOTAL O PARCIAL DE SU CONTENIDO, NO ESTÁ PERMITIDA SIN LA AUTORIZACIÓN EXPRESA POR ESCRITO. TODAS LAS DEBERIAS DE MARCA REGISTRADA, Y ESPECIALMENTE EN EL CASO DE PATENTES O REGISTROS DE INVENCIÓN (PATENTES PENDIENTES), ESTE DOCUMENTO DEBE SER DESTROYO UNA VEZ QUE SU UTILIZACIÓN NO SEA NECESARIA, A MENOS QUE LA REPERCIÓN DEL MISMO SEA OBLIGATORIA POR MANDATO ESCRITO DE LA COMISIÓN NACIONAL DE ENERGÍA ATÓMICA.

A3 - 297x420



Vista Isométrica



Detalle A
Escala 10:1

LAS MEDIDAS ENTRE () SON DE REFERENCIA

Rugosidad Ra [µm] (ISO 1302)	ARISTAS (ISO 13715)			TOLERANCIAS PARA DIMENSIONES SIN INDICACIONES PARTICULARES			
$\sqrt{Ra\ 1,6}$ (✓)	$\begin{matrix} +0,1 \\ -0,1 \end{matrix}$ (L)			ISO 2768.1	ISO 13920	ISO 2768.2	
TOLERANCIAS GEOMETRICAS SEGÚN NORMA: ISO 1101				LINEALES	Grado: m	Grado:	Grado: H
				BISELES Y RADIOS	Grado: m		Grado: H
				ÁNGULOS	Grado: m	Grado:	Grado: H
				LIN., PLA., PAR.		Grado:	Grado: H

Masa [g]	Volumen desplazado agua (Aprox.) [cm ³]
0,94	0,35

- Según DIN 13.
- Radio indicativo de la herramienta de fresado.
- Utilizar TORX 25 IP.

MATERIAL: A96061-T6

FECHA DE VIGENCIA:	ESTADO DEL DOCUMENTO
IMPRESIÓN CONTROLADA N°:	FECHA:
Este documento es una impresión controlada sólo si se encuentra firmado y numerado por el responsable del área.	FIRMA:

DOCUMENTOS DE REFERENCIA					
ET-49/RA-10/0110-3-002	---	---	---	---	---
ET-49/RA-10/0110-3-006	---	---	---	---	---

REV.	FECHA	DESCRIPCIÓN		EJECUTÓ	REVISÓ	APROBÓ	LIBERÓ
2015	Nombre	Fecha	Firma				
Proyectó	R. Gerding	/ /					
Dibujó	M. Quintana	/ /					
Revisó	E. Estévez J. Kees	/ /					
Aprobó	M. Markiewicz	/ /					
Liberó	N. Balaguer	/ /					



Proyecto RA-10
DIVISIÓN DISEÑO E INGENIERÍA DE ELEMENTOS COMBUSTIBLES (GCCN)

CODIGO N°: PL-49/RA-10/0110-3-014-0 1 de 1

Esc. 5:1	TÍTULO : Tornillo M6x10 Travesaño	Docum. PL-49/RA-10/0110-3-001 / PL-49/RA-10/0110-3-020 Base: PL-49/RA-10/0110-3-030 / PL-49/RA-10/0110-3-040
		Reempl. a: Arch. Electr.: PL-49_RA-10_0110-3-014-0.pdf
A3	CONTRATISTA	Código Externo: -