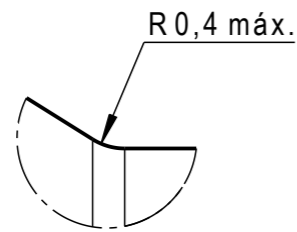
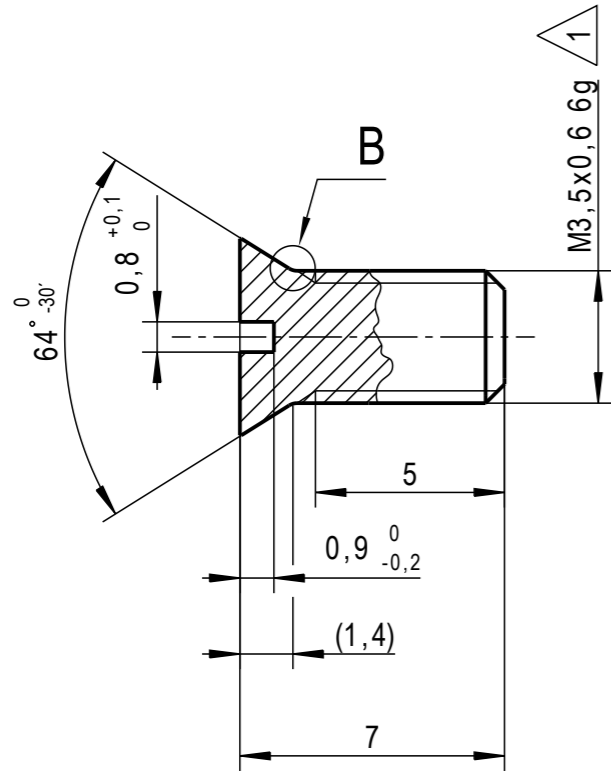


2

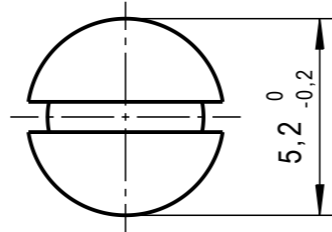
1

ESTE DOCUMENTO ES PROPIEDAD DE LA COMISIÓN NACIONAL DE ENERGÍA ATÓMICA. SU REPRODUCCIÓN, SU TRANSMISIÓN A UN TERCERO, COMO ASÍ TAMBIÉN LA COMUNICACIÓN O UTILIZACIÓN, TOTAL O PARCIAL DE SU CONTENIDO, NO ESTÁ PERMITIDA SIN LA AUTORIZACIÓN EXPRESA POR ESCRITO. TODAS LAS OPERACIONES DE MAQUINARIA, REPARACIONES, MODIFICACIONES, REEMPLAZOS, O RECONSTRUCCIONES DEPARTAMENTALES, SIN LA AUTORIZACIÓN EXPRESA POR ESCRITO, SON PROHIBIDAS. EL PRESENTE DOCUMENTO DEBE SER DESTROYO UNA VEZ QUE SU UTILIZACIÓN NO SEA NECESARIA. A MENOS QUE LA REPERCIÓN DEL MISMO SEA OBLIGATORIA POR MANDATO ESCRITO DE LA COMISIÓN NACIONAL DE ENERGÍA ATÓMICA.

A3 - 297x420



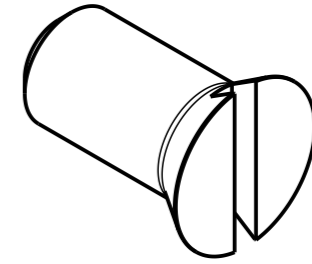
Detalle B
Escala 20:1



LAS MEDIDAS ENTRE PARÉNTESIS () SON DE REFERENCIA

Rugosidad Ra [µm] (ISO 1302)	ARISTAS (ISO 13715)			TOLERANCIAS PARA DIMENSIONES SIN INDICACIONES PARTICULARES			
$\sqrt{Ra 1,6}$ (✓)	$\begin{matrix} +0,1 \\ -0,1 \end{matrix}$ ($\begin{matrix} L \\ L \end{matrix}$)			ISO 2768.1	ISO 13920	ISO 2768.2	
TOLERANCIAS GEOMETRICAS SEGÚN NORMA: ISO 1101				LINEALES	Grado: m	Grado:	—//□ Grado: H
				BISELES Y RADIOS	Grado: m	—	⊥ Grado: H
				ÁNGULOS	Grado: m	Grado:	//// Grado: H
				LIN., PLA., PAR.	—	Grado:	≡ Grado: H

Masa [g]	Volumen desplazado agua (Aprox.) [cm ³]
0,19	0,07



Vista isométrica


1 Según DIN 13

MATERIAL: A96061-T6

FECHA DE VIGENCIA:	ESTADO DEL DOCUMENTO
IMPRESIÓN CONTROLADA N°:	FECHA:
Este documento es una impresión controlada sólo si se encuentra firmado y numerado por el responsable del área.	FIRMA:


DOCUMENTOS DE REFERENCIA					
ET-49/RA-10/0110-3-002	---	---	---	---	---
ET-49/RA-10/0110-3-006	---	---	---	---	---

REV.	FECHA	DESCRIPCIÓN	EJECUTÓ	REVISÓ	APROBÓ	LIBERÓ
2015	Nombre	Fecha	Firma			
Proyectó	R. Gerding	/ /				
Dibujó	V. Batan	/ /				
Revisó	E. Estevez J. Kees	/ /				
Aprobó	M. Markiewicz	/ /				
Liberó	N. Balaguer	/ /				



Proyecto RA-10
DIVISIÓN DISEÑO E INGENIERÍA DE ELEMENTOS COMBUSTIBLES (GCCN)

CODIGO N°: PL-49/RA-10/0110-3-015-0 1 de 1

Esc. 5:1	TÍTULO : Tornillo M3,5x7 Peine	Docum. Base: PL-49/RA-10/0110-3-001 / PL-49/RA-10/0110-3-020 PL-49/RA-10/0110-3-030 / PL-49/RA-10/0110-3-040
		Reempl. a: Arch. Electr.: PL-49_RA-10_0110-3-015-0.pdf
A3	CONTRATISTA	Código Externo: -

D

C

B

A

2

1